

Instrukcja instalacji i obsługi

Kompaktowy licznik energii cieplnej

Kompaktowy licznik energii cieplnej i chłodu

Kompaktowy licznik chłodu

Ciepłomierze *microCLIMA* jednostrumieniowe, wielostrumieniowe i ultradźwiękowe

DE-16-MI004-PTB025 (MID, liczniki ciepła)

DE-16-M-PTB-0097 (zatwierdzenie niemieckich przepisów krajowych, energia chłodnicza)

1 Obsługa i funkcjonowanie

Licznik energii cieplnej *microCLIMA* został zaprojektowany do pomiaru zużycia energii cieplnej w instalacjach ogrzewania lub w instalacjach ogrzewania i chłodzenia w układzie zamkniętym.

2 Zawartość opakowania

- Licznik energii cieplnej (licznik ciepła lub uniwersalny licznik ciepła i chłodu) składa się z oddzielnego modułu elektronicznego, wodomierza oraz dwóch trwale połączonych ze sobą czujników temperatury.
- Zestaw instalacyjny (w zależności od modelu)
- Instrukcja instalacji i obsługi
- Instrukcja obsługi "Interfejsu komunikacyjnego S3"
- Deklaracja zgodności



3 Ogólne informacje

- Wskazana poniżej norma określa użytkowanie liczników energii cieplnej: Norma EN 1434, części 1 i 6, Dyrektywy 2014/32/WE, załączniki I i MI-004 oraz krajowe normy z zakresu metrologii znajdujące zastosowanie.
- Wybór, montaż, kontrola i konserwacja przyrządu muszą być przeprowadzone zgodnie z Normą EN 1434, część 6, a na terytorium Niemiec technicznych linii wytycznych K8 i K9, określonych przez PTB, dotyczących kalibracji (oraz krajowych norm znajdujących zastosowanie).
- Przestrzegać przepisów krajowych w zakresie pomiaru chłodu.
- Przestrzegać wymogów technicznych w zakresie instalacji urządzeń elektrycznych.
- Przyrząd jest zgodny z wymogami Dyrektywy 2014/30/WE Rady Europejskiej w zakresie kompatybilności elektromagnetycznej (dyrektywa EMC).
- Nie jest dozwolone usuwanie lub niszczenie tabliczki identyfikacyjnej oraz oplombowania na przyrządzie pod karą utraty gwarancji i utraty ważności wcześniejszej weryfikacji.
- Przyrząd gwarantuje stabilny pomiar tylko wtedy, gdy jakość wody spełnia wymogi specyfikacji AGFW, Arkusza roboczego FW-510 oraz wytycznych VDI 2035 „Zapobieganie uszkodzeniom w instalacjach ogrzewania i ciepłej wody”.
- Dostarczony przyrząd spełnia wymogi znajdujących zastosowanie przepisów BHP. Czynności nadzwyczajnej konserwacji i naprawy muszą być wykonywane wyłącznie przez personel upoważniony i wyspecjalizowany.
- **Przyrządy z aktywnym interfejsem radiowym nie są dozwolone na pokładzie samolotu.**
- Aby wybrać odpowiedni punkt instalacji, na wejściu lub na wyjściu, należy odwołać się do punktu 3.1 „Piktogramy w punktach instalacji.”
- Nie skręcać, owijać, przedłużać lub skracać przewodów czujników temperatury oraz kabla łączącego urządzenie elektroniczne z wodomierzem.
- Do czyszczenia przyrządu używać wilgotnej ściereczki.
- Aby zagwarantować dobry stan i nie spowodować zabrudzenia, należy wyjąć przyrząd z opakowania dopiero w momencie zainstalowania.
- Jeśli w jednym urządzeniu zostało zamontowanych kilka liczników, warunki instalacji muszą być takie same dla każdego z nich.
- Ściśle przestrzegać specyfikacji oraz instrukcji zamieszczonych w karcie technicznej i w notach objaśniających. Więcej informacji można znaleźć na stronie internetowej www.engelmann.de.
- Wymienione przyrządy i wadliwe komponenty podlegają utylizacji zgodnie z lokalnymi rozporządzeniami obowiązującymi w zakresie ochrony środowiska.


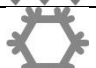
- Wyświetlacz nie jest aktywny w przypadku funkcjonowania przyrządu; może być aktywowany na dwie minuty po naciśnięciu odpowiedniego przycisku na przyrządzie.
- **Jednostka energii oraz punkt instalacji (wejście lub wyjście) mogą być skonfigurowane w miejscu montażu tylko jeden raz, przed uruchomieniem. Konfigurację można przeprowadzić przy użyciu przycisku znajdującego się na przyrządzie lub korzystając z oprogramowania Device Monitor.**
- **W mechanicznych ciepłomierzach zalecanych do stosowania z roztworami glikoli, rodzaj oraz stężenie glikoli w roztworze może być ustawiane w miejscu montażu tylko jeden raz, przed wprowadzeniem do eksploatacji. Konfigurację można przeprowadzić przy użyciu odpowiedniego przycisku na przyrządzie lub korzystając z oprogramowania Device Monitor (p. punkt 8.1, aby uzyskać szczegółowe informacje).**

3.1 Piktogramy w punktach instalacji

W każdym menu na wyświetlaczu wyświetlany jest z prawej strony jeden z wskazanych poniżej piktogramów.

	Instalacja na wyjściu
	Instalacja na wejściu

3.2 Piktogramy wskazujące rodzaj licznika (etykieta identyfikacyjna)

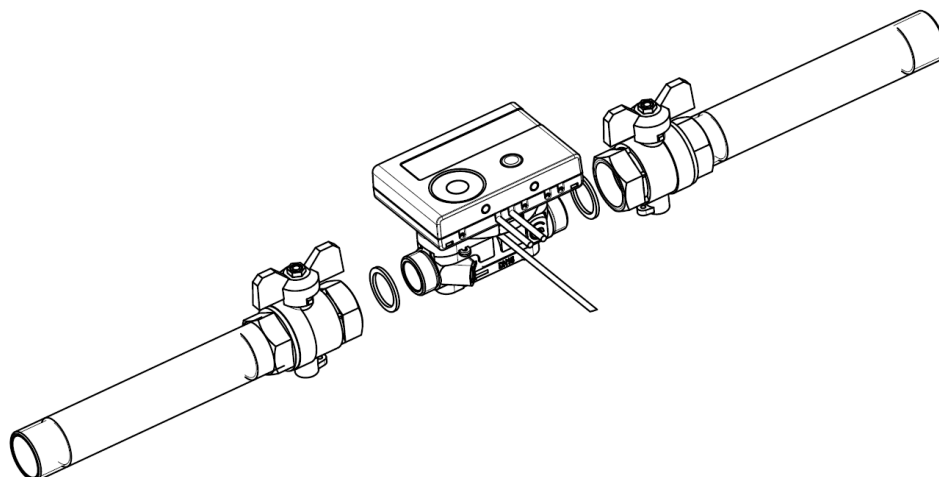
	Ciepłomierze
	Chłdomierze

4 Montaż wodomierza

4.1 Montaż modeli *microCLIMA EVO*, *microCLIMA Q* i *microCLIMA U*

- Opróżnić przewody rurowe z zastosowaniem normalnej procedury, zachować ostrożność, aby nie uszkodzić elementów instalacji.
- Zamknąć zawory odcinające.
- Otworzyć najbliższy zawór wylotowy, aby zredukować ciśnienie.
- Opróżnić zamknięty odcinek przewodu rurowego.
- Poluzować złączki i wyjąć przyrząd podlegający wymianie.
- Wyjąć uszczelki i wyczyścić powierzchnie. Włożyć nowe uszczelki.
- Zainstalować wodomierz, zwracając uwagę na kierunek przepływu (sprawdzić kierunek zaznaczony strzałką na przyrządzie).
- Dokręcić złączki.
- Obrócić jednostkę elektroniczną w taki sposób, aby umożliwiała wygodny odczyt lub wyjąć ją i przymocować w odpowiednim miejscu.

Uwaga dotycząca **microclima U**: Jeżeli płyn znajdujący się w instalacji ogrzewania zawiera niewielką ilość powietrza, zaleca się zainstalować przyrząd w pozycji pod kątem 90°.

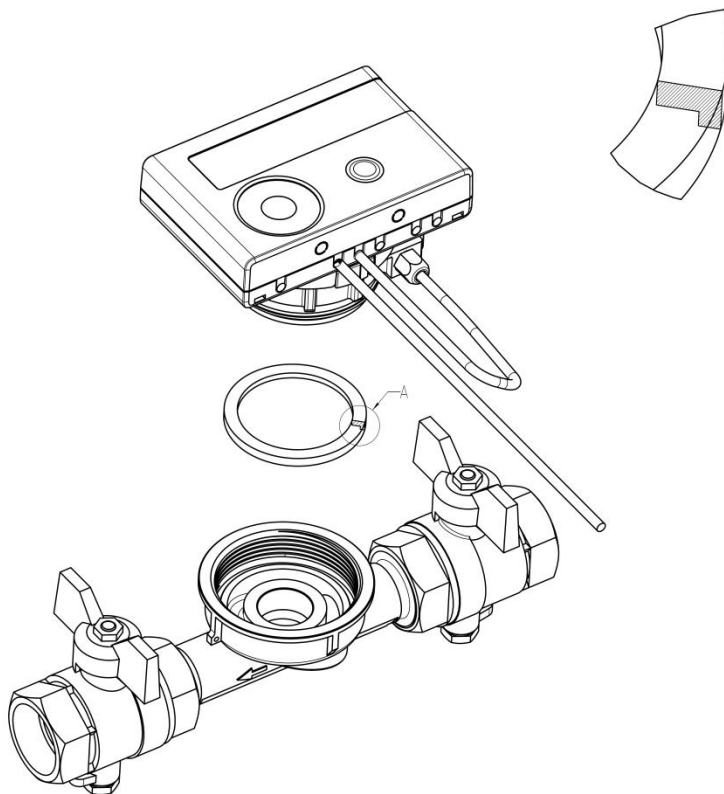


4.2 Montaż *microCLIMA I* w złączce pojedynczej stałej już zamontowanej

Wielostrumieniowy wodomierz, model MSH-IST wyposażony jest w przyłącze 2", zgodnie z normą EN 14154 (IST: przyłącze dla liczników energii cieplnej) i musi być zainstalowany bez adaptera.

Montaż wodomierza model MSH-IST w złączce jednorurowej

- Opróżnić przewody rurowe z zastosowaniem normalnej procedury, zachować ostrożność, aby nie uszkodzić komponentów instalacji.
- Zamknąć zawory odcinające.
- Otworzyć najbliższy zawór wylotowy, aby zredukować ciśnienie.
- Opróżnić zamknięty odcinek przewodu rurowego.
- Sprawdzić czy kierunek strzałki pokrywa się z kierunkiem przepływu (sprawdzić na złączce).
- Wyjąć zaślepkę lub licznik ze złączki przy użyciu klucza hakowego.
- Wyjąć uszczelki. Sprawdzić czy powierzchnie i gwint są czyste i nieuszkodzone. Jeśli to konieczne, wyczyścić je z zastosowaniem odpowiedniego detergentu.
- Włożyć nową uszczelkę do złączki, płaską stroną skierowaną ku górze.
- Nasmarować zewnętrzny gwint wodomierza smarem silikonowym przeznaczonym do użytku spożywczego.
- Sprawdzić czy OR w otworze wylotowym wodomierza jest prawidłowo włożony.
- Umieścić miernik energii cieplnej; dokręcić ręcznie i następnie kontynuować dokręcanie przy użyciu klucza hakowego, aż do całkowitego dokręcenia.
- Obrócić jednostkę elektroniczną w taki sposób, aby umożliwiała wygodny odczyt lub wyjąć ją i przymocować w odpowiednim miejscu.



4.3 Montaż *microCLIMA T* w złączce jednorurowej stałej już zainstalowanej

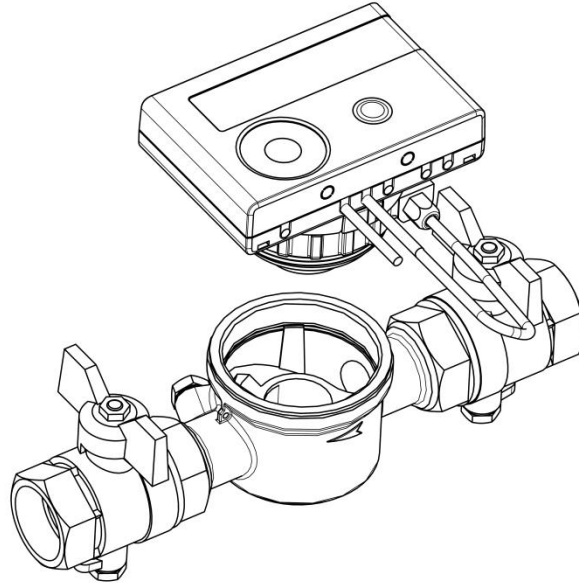
Wielostrumieniowy wodomierz, model MSH-TE1 posiada przyłącze gwintowane, M60x2, zgodnie z normą EN 14154 (TE1: przyłącze dla ciepłomierzy Techem) i musi być zainstalowany bez adaptera.

Montaż wodomierza model MSH-TE1 w złączce pojedynczej

- Opróżnić przewody rurowe z zastosowaniem normalnej procedury, zachować ostrożność, aby nie uszkodzić komponentów instalacji.
- Zamknąć zawory odcinające.
- Otworzyć najbliższy zawór wylotowy, aby zredukować ciśnienie.
- Opróżnić zamknięty odcinek przewodu rurowego.
- Sprawdzić czy kierunek strzałki pokrywa się z kierunkiem przepływu (sprawdzić na złączce).
- Wyjąć zaślepkę lub miernik ze złączki przy użyciu klucza hakowego.
- Wyjąć uszczelki. Sprawdzić czy powierzchnie i gwint są czyste i nieuszkodzone. Jeśli to konieczne, wyczyścić

je z zastosowaniem odpowiedniego detergentu.

- Nasmarować zewnętrzny gwint wodomierza smarem silikonowym przeznaczonym do użytku spożywczego.
- Sprawdzić czy pierścień OR w otworze wylotowym wodomierza jest prawidłowo włożony.
- Umieścić miernik energii cieplnej; dokręcić ręcznie i następnie kontynuować dokręcanie przy użyciu klucza hakowego, aż do całkowitego dokręcenia.
- Obrócić jednostkę elektroniczną w taki sposób, aby umożliwiała wygodny odczyt lub wyjąć ją i przymocować w odpowiednim miejscu.

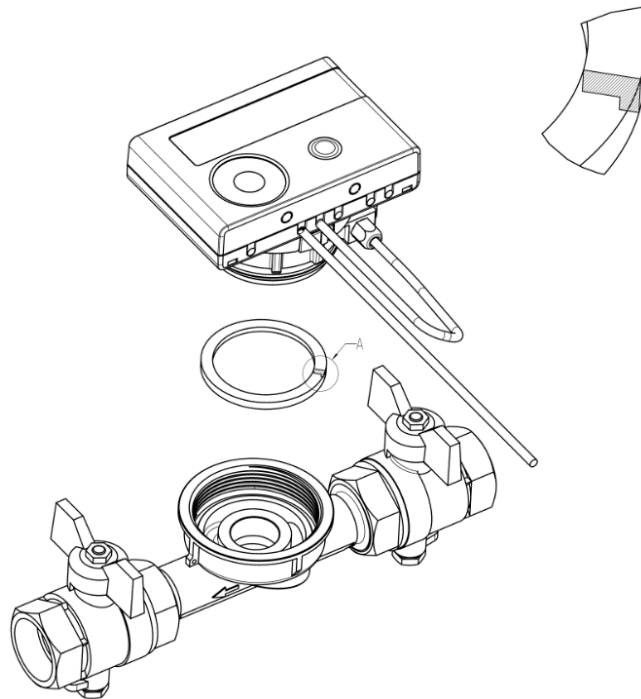


4.4 Montaż *microCLIMA M* w złączce pojedynczej stałej już zamontowanej

Wodomierz wielostrumieniowy model MSH-M60, posiada gwintowaną złączkę M60x1,5 zgodnie z normą EN 14154 (M60: przyłącze dla ciepłomierzy Minol Zenner) i musi być zainstalowany bez adaptera.

Montaż wodomierza model MSH-M60 w złączce pojedynczej

- Opróżnić przewody rurowe z zastosowaniem normalnej procedury, zachować ostrożność, aby nie uszkodzić komponentów instalacji.
- Zamknąć zawory odcinające.
- Otworzyć najbliższy zawór wylotowy, aby zredukować ciśnienie.
- Opróżnić zamknięty odcinek przewodu rurowego.
- Sprawdzić czy kierunek strzałki pokrywa się z kierunkiem przepływu (sprawdzić na złączce).
- Wyjąć zaślepkę lub miernik ze złączki przy użyciu klucza hakowego.
- Wyjąć uszczelki. Sprawdzić czy powierzchnie i gwint są czyste i nieuszkodzone. Jeśli to konieczne, wyczyścić je z zastosowaniem odpowiedniego detergentu.
- Włożyć nową uszczelkę do złączki, płaską stroną skierowaną ku górze.
- Nasmarować gwint zewnętrzny wodomierza smarem silikonowym przeznaczonym do użytku spożywczego.
- Sprawdzić czy pierścień OR w otworze wylotowym wodomierza jest prawidłowo włożony.
- Umieścić licznik energii cieplnej; dokręcić ręcznie i następnie kontynuować dokręcanie przy użyciu klucza hakowego, aż do całkowitego dokręcenia.
- Obrócić jednostkę elektroniczną w taki sposób, aby umożliwiała wygodny odczyt lub wyjąć ją i przymocować w odpowiednim miejscu.



4.5 Montaż *microCLIMA A* w złączce jednorurowej stałej już zainstalowanej

Wodomierz wielostrumieniowy, model MSH-A1 posiada przyłącze gwintowane M77x1,5, zgodnie z normą EN 14154 (A1: przyłącze dla liczników energii cieplnej Allmes i Itron) i musi być zainstalowany bez adaptera.

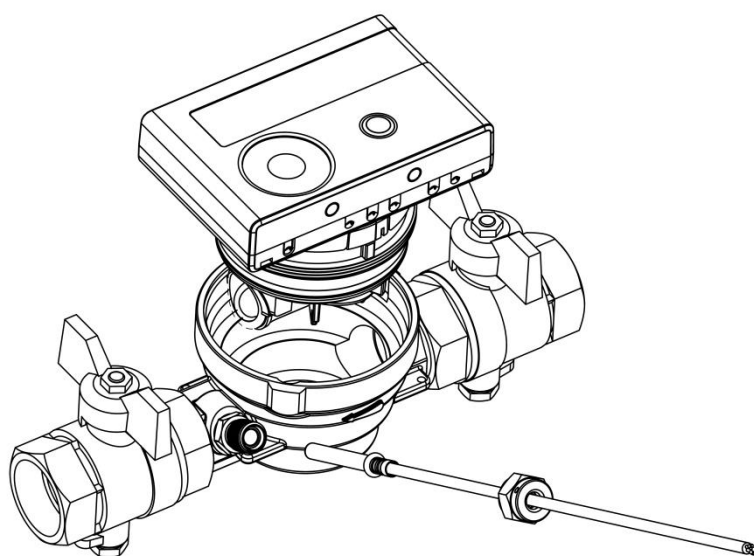
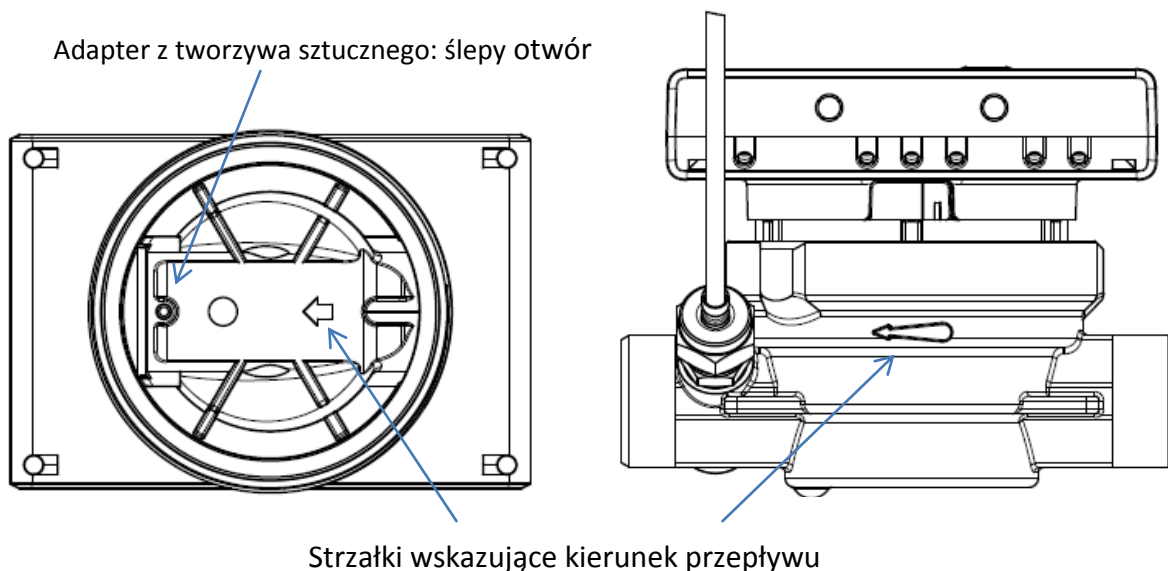
Montaż wodomierza model MSH-A1 w złączce pojedynczej

- Opróżnić przewody rurowe z zastosowaniem normalnej procedury, zachować ostrożność, aby nie uszkodzić komponentów instalacji.
- Zamknąć zawory odcinające.
- Otworzyć najbliższy zawór wylotowy, aby zredukować ciśnienie.
- Opróżnić zamknięty odcinek przewodu rurowego.
- Sprawdzić czy kierunek strzałki pokrywa się z kierunkiem przepływu (sprawdzić na złączce).
- Wyjąć zaślepkę lub miernik ze złączki przy użyciu klucza hakowego.
- W przypadku, kiedy zamontowany jest adapter z tworzywa sztucznego, należy go wyjąć.
- Sprawdzić czy powierzchnie i gwint są czyste i nie są uszkodzone. Jeśli to konieczne, wyczyścić je z zastosowaniem odpowiedniego detergentu.
- Smarować gwint zewnętrzny (M77x1,5) licznika wody i pierścień OR (66,35x2,26) smarem silikonowym przeznaczonym do użytku spożywczego.
- Umieścić licznik energii cieplnej; dokręcić ręcznie i następnie kontynuować dokręcanie przy użyciu klucza hakowego, aż do całkowitego dokręcenia.
- Założyć czarną plombę na złączkę, wkładając ją w jednym z dwóch punktów oplombowania. Obrócić jednostkę elektroniczną w taki sposób, aby umożliwiała wygodny odczyt lub wyjąć ją i przymocować w odpowiednim miejscu.

Uwaga

W momencie instalacji należy upewnić się, że kierunek strzałek znajdujących się na zewnętrznej stronie złączki oraz w podstawie adaptera z tworzywa sztucznego, pokrywa się z kierunkiem przepływu.

Upewnić się, że ślepy otwór w adapterze z tworzywa sztucznego jest wyrównany względem metalowej wtyczki, która znajduje się w podstawie złączki, w pobliżu wyjścia (w niektórych, rzadko spotykanych przypadkach metalowa wtyczka może nie występować: w takim przypadku nie jest konieczne jej zainstalowanie).

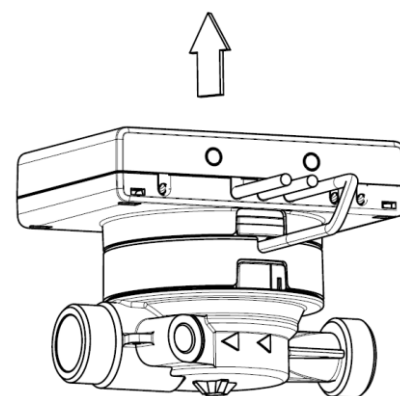


5 Moduł elektroniczny wymowany

Aby ułatwić montaż na niewielkich przestrzeniach, moduł elektroniczny jest również dostępny w wersji oddzielnej. Aby wyjąć moduł elektroniczny należy delikatnie ciągnąć go ku górze i odłączyć od wodomierza.

Pomiędzy modułem elektronicznym a wodomierzem zamontowany jest wspornik, który umożliwia przymocowanie modułu elektronicznego do ściany. Aby przymocować moduł należy postępować jak pokazano niżej:

- wyjąć moduł elektroniczny ciągnąc go delikatnie
- obrócić wspornik w kierunku przeciwnym do ruchu wskazówek zegara, aby odłączyć go od miernika,
- przymocować w wybranym miejscu, skierować płaską powierzchnią w kierunku do ściany,
- przymocować moduł elektroniczny do wspornika.



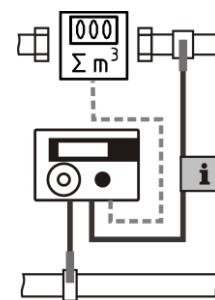
Zaleca się oddzielić zawsze moduł elektroniczny od wodomierza.

Jednakże w opisanych niżej przypadkach moduł elektroniczny musi być oddzielony od wodomierza:

- mierniki uniwersalne energii cieplnej i chłodniczej
- mierniki energii cieplnej *microCLIMA U* w wersji przeznaczony dla wysokiej temperatury (do 130 °C)
- mierniki energii cieplnej *microCLIMA U* w wersji uniwersalnej przeznaczony do pomiaru ciepła i chłodu (do 120 °C).

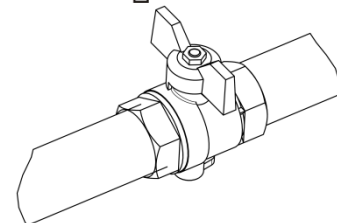
6 Instalowanie czujników temperatury

W przypadku instalowania czujników symetrycznych (oba zewnętrzne), czujnik oznaczony przedstawionym na rysunku symbolem, musi być zainstalowany na tym samym przewodzie rurowym, na którym został zainstalowany wodomierz.



6.1 Instalowanie bezpośrednio (w zaworze kulowym i złączce TEE)

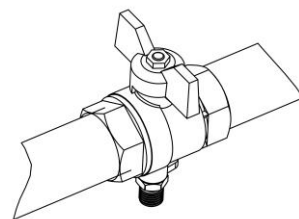
- Wyjąć zaślepkę/czujnik i uszczelkę/OR. Wyczyścić powierzchnie.
- **Wyjąć pierścień OR z czujnika i założyć na gwint zaworu kulowego/złączki TEE.**
- Chwyć czujnik temperatury za złączkę gwintową i włożyć do zaworu kulowego lub złączki TEE, mocno dokręcić.
- **Podczas wykonywania tej czynności należy upewnić się, że zacisk z tworzywa sztucznego jest włożony do pierwszego rowka (w kierunku przewodu) oraz że nie przesuwają się.**



6.2 Bezpośrednie instalowanie czujników temperatury 6 mm dla microCLIMA A

Ważne uwagi:

- Zamknąć zawory odcinające i upewnić się, że w momencie wyjmowania zaślepki lub czujnika nie wypływa woda (w wysokiej temperaturze).
- Przygotować dwa czujniki temperatury: włożyć pierścień OR do pierwszego rowka (w kierunku przewodu).
- Włożyć czujniki temperatury do punktu pomiarowego złączki, zaworu kulowego lub złączki TEE i przymocować je przy użyciu złączek śrubowych.
- Otworzyć zawory kulowe i sprawdzić szczelność w punktach montażowych.
- Założyć opłombowanie zabezpieczające przed uszkodzeniem w pobliżu punktów montażowych (wodomierz i czujniki temperatury).



7 Wprowadzenie do eksploatacji

- Powoli otwierać zawory odcinające.
- Sprawdzić szczelność złączy.

Sprawdzić następujące punkty:

- Zawory odcinające są otwarte?
- Przepustowość licznika jest odpowiednia dla instalacji?
- Instalacja ogrzewania (ogrzewanie/chłodzenie) jest zatkana (filtry są zatkane)?
- Na czujnikach i wodomierzu zostało założone opłombowanie?
- Kierunek strzałki na złączce/wodomierzu pokrywa się z kierunkiem przepływu?
- Przyrząd wyświetla przepływ?
- Różnica w wyświetlanej temperaturze jest prawdopodobna?

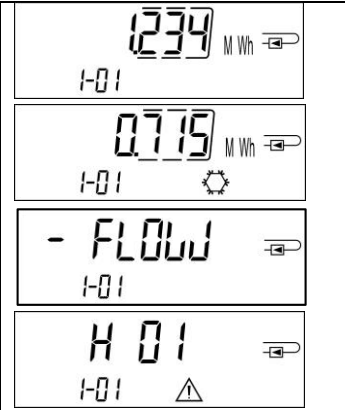
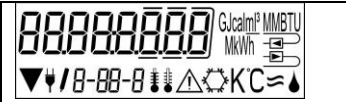
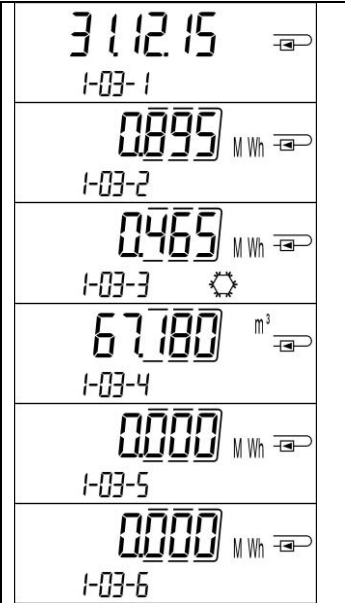



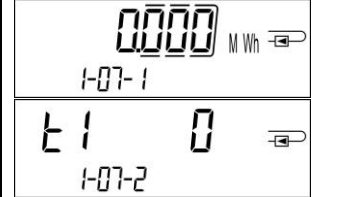

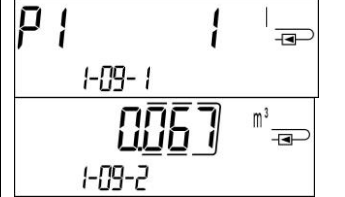
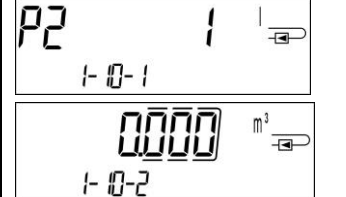
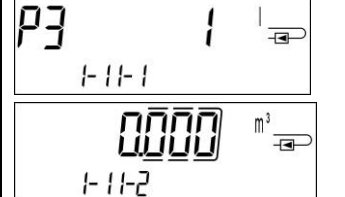
Po zweryfikowaniu prawidłowego funkcjonowania przyrządu, założyć opłombowanie zapobiegające uszkodzeniu na zewnętrzne czujniki temperatury oraz na wodomierz.

8 Wyświetlacz

Moduł elektroniczny wyposażony jest w wyświetlacz ciekłokrystaliczny wyświetlający 8 cyfr oraz specjalne znaki. Wyświetlane wartości są podzielone na 5 menu i mogą być przywoływane naciskając przycisk, znajdujący się obok wyświetlacza.

Menu główne (menu 1) jest automatycznie wyświetlane w pierwszej kolejności. Przycisk naciśnięty przez dłużej niż 4 sekundy powoduje przejście do następnego menu. Aby wyświetlić odpowiednie menu należy trzymać przycisk naciśnięty aż do jego wyświetlenia. Aby przewijać dane w pętli menu wystarczy krótko nacisnąć przycisk. Wyświetlacz wyłączy się automatycznie, jeżeli przycisk nie zostanie naciśnięty w ciągu 2 minut.


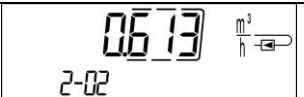




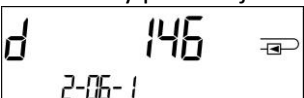




Menu 1/Pętla główna

 <p>1) Całkowita ilość ciepła od wprowadzenia do eksploatacji (wyświetlanie standard); wartość wyświetlana na przemian z wartością chłodu (dla ciepłomierzy i chłodomierzy); przepływ ujemny; komunikat błędu, (w przypadku wykrycia błędu).</p>	 <p>2) Test segmentów on/off (wszystkie segmenty są wyświetlane jednocześnie).</p>	 <p>3) Ostatnia data odczytu na przemian z wartością ciepła (chłodu), objętość, wartość rejestru opłaty 2 z datą ostatniego odczytu¹. (Jeśli przyrząd posiada 3 wejścia impulsowe, wskazywane są ich odpowiednie wartości².)</p>	 <p>4) Objętość całkowita w m³</p>
 <p>5) Data bieżąca na przemian z godziną</p>	 <p>6) Komunikat błędu (na przemian w formacie binarnym i szesnastkowym)</p>	 <p>7) Rejestr opłaty 1: wartość wyświetlana na przemian z numerem rejestru opłaty i parametrami</p>	 <p>8) Rejestr opłaty 2: wartość wyświetlana na przemian z numerem rejestru opłaty i parametrami</p>
 <p>9) Licznik impulsów 1: wartość impulsu wyświetlana na przemian z odczytem²</p>	 <p>10) Licznik impulsów 2: wartość impulsu wyświetlana na przemian z odczytem²</p>	 <p>11) Licznik impulsów 3: wartość impulsu wyświetlana na przemian z odczytem²</p>	







¹Do końca miesiąca lub do piętnastego dnia miesiąca (dla wartości dwutygodniowych) zużycie i odczyt są wyświetlane jako 0.

²Trzy wejścia impulsowe są dostępne na życzenie. W celu przeprowadzenia konfiguracji należy zastosować oprogramowanie Device Monitor.






Menu 2/Pętla techniczna

 <p>1) Moc chwilowa w kW</p>	 <p>2) Chwilowe natężenie przepływu w m³/h, (jeśli jest ujemne, wyświetlana wartość będzie ujemna).</p>	 <p>3) Temperatura na wejściu w °C</p>	 <p>4) Temperatura na wyjściu w °C</p>
 <p>5) Różnica temperatur w K (chłód: wyświetlana wartość jest ujemna)</p>	 <p>6) Przed uruchomieniem: dni od daty produkcji.</p>   <p>Po uruchomieniu: dni funkcjonowania na przemian z dniami funkcjonowania po obliczeniu całkowitej wartości energii > 10 kWh.</p>	 <p>7) Adres magistrali M-Bus</p>	 <p>8) Numer seryjny</p>
 <p>9) Wersja oprogramowania</p>			


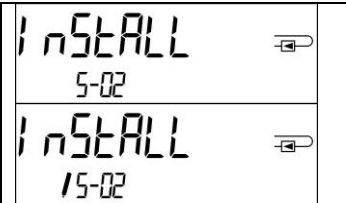
Menu 3/Pętla wartości statystycznych

  	  	<p>1-30) Wartości dwutygodniowe: data wyświetlana na przemian z wartością ciepła, chłodu, objętości, wartości rejestru opłaty 1, wartości rejestru opłaty 2¹.</p> <p>(Jeśli przyrząd posiada 3 wejścia impulsowe, podane są ich odpowiednie wartości².)</p>	
--	---	---	--

Menu 4/Pętla wartości maksymalnych

			
<p>1) Maksymalna moc wyświetlana na przemian z datą i godziną</p>	<p>2) Maksymalny przepływ wyświetlany na przemian z datą i godziną</p>	<p>3) Maksymalna temperatura na wejściu wyświetlana na przemian z datą i godziną</p>	<p>4) Maksymalna temperatura na wyjściu wyświetlana na przemian z datą i godziną</p>
			
<p>5) Maksymalna różnica temperatury wyświetlana na przemian z datą i godziną</p>			

Menu 5/Pętla konfiguracji

			
<p>1) Konfiguracja "jednostki energii"</p>	<p>2) Konfiguracja "punktu instalacji"</p>		

8.1 Menu konfiguracji

Opisane niżej ustawienia mogą być konfigurowane w miejscu montażu **tylko jeden raz**, przy pomocy przycisku wyboru lub oprogramowania Device Monitor:

- jednostka energii (kWh; MWh; GJ; MMBTU, Gcal)
- punkt instalacji (wejście, wyjście).

W kompatybilnych miernikach energii cieplnej typu mechaniczne, przeznaczonych do użytku z roztworami glikoli, typ i stężenie roztworu (glikole propylenowe, glikole etylenowe, 20%, 30%, 40%, 50%) mogą być ustawione w miejscu montażu **tylko jeden raz**, przy pomocy przycisku wyboru lub oprogramowania Device Monitor.

Opcje konfiguracji dostępne są tylko wtedy, gdy obliczona energia ≤ 10 kWh.


Parametry te muszą być ustawione przed uruchomieniem. Aby aktywować tryb modyfikacji i przeprowadzić konfigurację, należy wybrać daną pozycję w pętli konfiguracji i ponownie nacisnąć przycisk przez 2-3 sekundy. Po upływie 2 sekund na wyświetlaczu u dołu po lewej stronie, ukaże się symbol pióra (p. zdjęcie poniżej); kiedy tylko się ukaże należy zwolnić przycisk: wyświetlacz zaczyna migać.

Krótkie naciśnięcie przycisku powoduje wyświetlenie następnej pozycji. Aby przeprowadzić konfigurację należy przytrzymać przycisk naciśnięty. Jeżeli nie zostanie wybrana żadna pozycja, nie zostaną wprowadzone żadne zmiany, przyrząd automatycznie wychodzi z trybu modyfikacji.



8.2 Opomiarowanie przepływu

W przypadku opomiarowania przepływu, na wyświetlaczu u dołu z prawej strony ukaże się wskazany niżej piktogram.

	Przepływ odczytany
---	--------------------

9 Warunki użytkowania

microCLIMA		
Maksymalny przepływ qs/qp		2:1
Klasa mechaniczna		M1
Klasa elektromagnetyczna		E2
Klasa środowiskowa		C
Stopień zabezpieczenia wodomierza		IP65
Ciśnienie nominalne PN	bar	16
Pozycja instalacji		Dowolna, jeśli nie została określona na etykiecie
Wodomierz w wielostrumieniowych licznikach energii cieplnej microCLIMA evo i microCLIMA		
Zakres temperatury cieczy - ciepło	°C	15-90
Zakres temperatury cieczy - chłód	°C	5-50 (qp 1,5 i qp 2,5)
Wodomierz microCLIMA U		
Zakres temperatury cieczy - ciepło	°C	15-90 standard 15-130 wysokie temperatury (150 dla maks. 2000 godzin)
Zakres temperatury cieczy - chłód	°C	5-50 (od qp 1,5 do qp 6)
Zakres temperatury cieczy - ciepło/chłód	°C	15-90 ciepło standard 15-120 wysokie temperatury 5-50 chłód
Układ elektroniczny		
Temperatura środowiska eksploatacji	°C	5-55 i 95% wilgotności względnej p. dokument techniczny „Czynniki wywierające wpływ na żywotność baterii” (dok. techniczna Maddalena)
Temperatura transportu	°C	-25-+70 (przez maksymalnie 168 godzin)
Temperatura przechowywania	°C	-25-+55
Stopień zabezpieczenia		IP65

10 Interfejsy i opcje

10.1 Interfejs optyczny (na podczerwień)

Do nawiązywania łączności z interfejsem optycznym są konieczne głowica optyczna i oprogramowanie Device Monitor (dostarczane na życzenie).

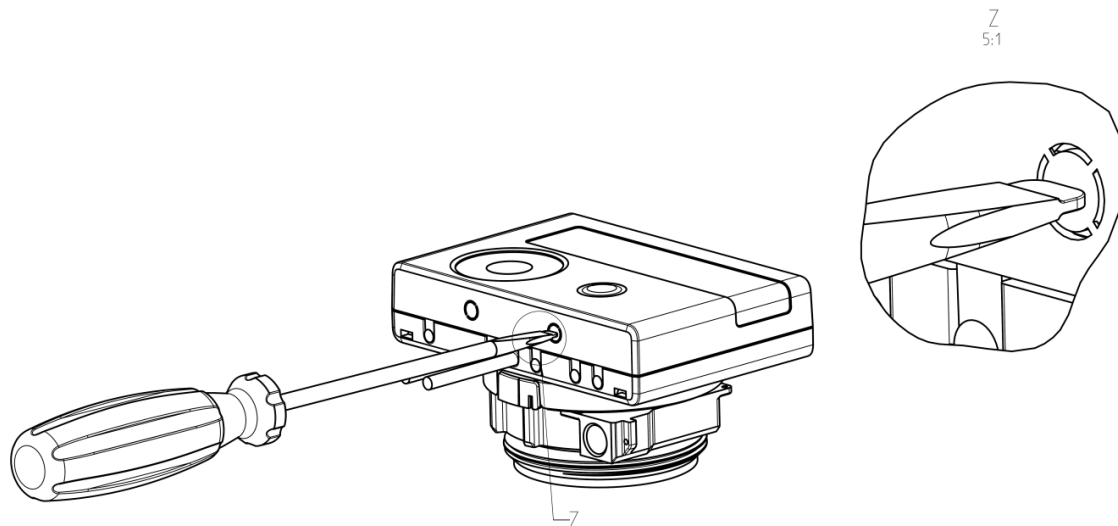
Interfejs optyczny na podczerwień jest włączany przez automatyczne wysłanie nagłówka (zgodnie z normą EN 13757-3). Baud rate: 2400 baud.

Łączność z przyrządem będzie aktywna przez cztery sekundy. Po każdej prawidłowo nawiązanej łączności urządzenie będzie pozostawać aktywne przez dodatkowe cztery sekundy, następnie wyświetlacz zostanie zdezaktywowany. Liczba odczytów dziennie wykonywanych przez interfejs optyczny jest ograniczona. W czasie trwania odczytu dziennego można nawiązać 4 połączenia. W przypadku odczytów przeprowadzanych z mniejszą częstotliwością, liczba połączeń do dyspozycji zwiększa się.

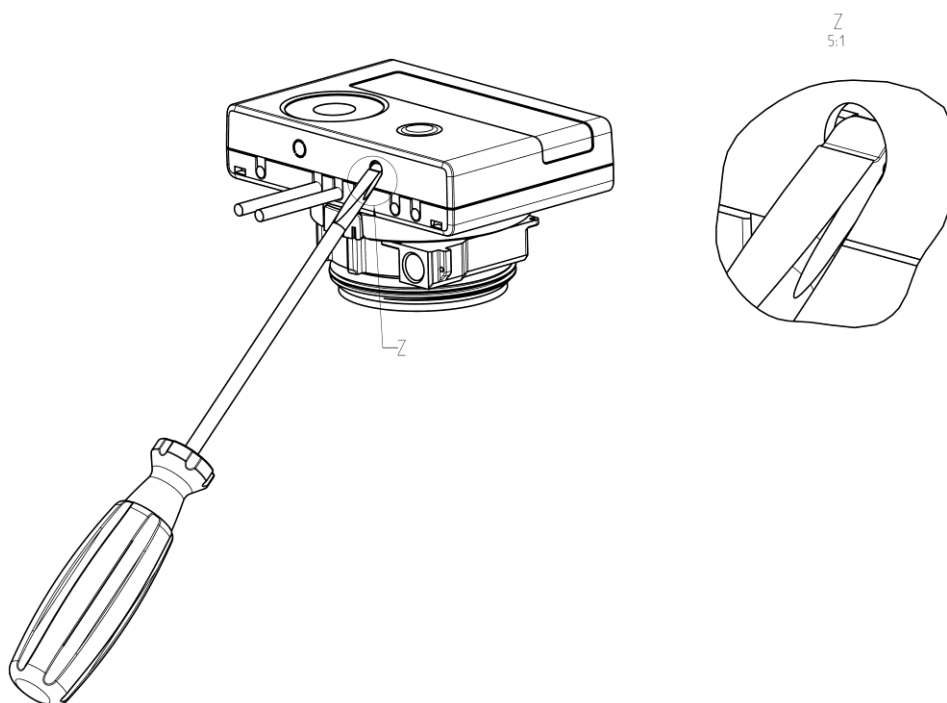
10.2 Instalowanie dodatkowego interfejsu komunikacyjnego (na życzenie)

Licznik energii cieplnej jest dostępny w wersji, która może być wyposażona w interfejs komunikacyjny także w późniejszym czasie. Aby uzyskać więcej informacji na temat opcjonalnych interfejsów komunikacyjnych, należy odwołać się do instrukcji obsługi „Interfejsy komunikacyjne S3”.

Aby zainstalować dodatkowy interfejs komunikacyjny należy otworzyć moduł elektroniczny. Aby otworzyć pokrywę należy użyć wkrętaka szerokiego (4-5 mm) i lekko nacisnąć na dwa otwory wejściowe, znajdujące się nad przepustami kablowymi (p. zdjęcie poniżej).



Włożyć wkrętak pod kątem około 45° do jednego z dwóch otworów i delikatnie podnieść wpust pod kątem w 90° C (p. zdjęcie poniżej). Teraz pokrywa jest odłączona z jednej strony. Powtórzyć tę samą czynność w drugim otworze. Aby zdjąć pokrywę należy ciągnąć ją delikatnie.



Podłączyć interfejs z prawej strony karty modułu elektronicznego. Wyjąć zaślepki z przepustów kablowych z prawej strony i włożyć przewody.

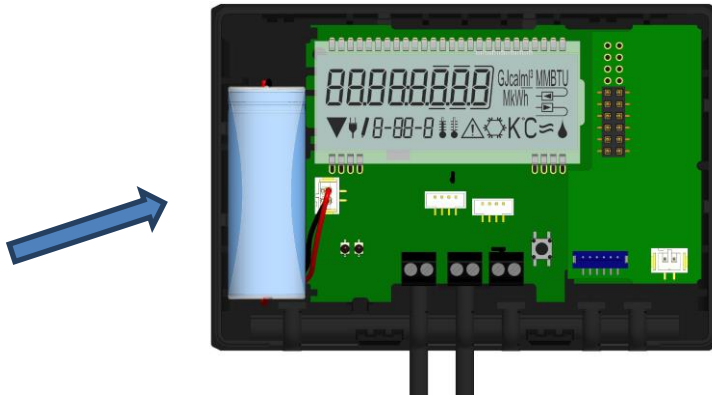
Zamknąć moduł elektroniczny i założyć oplombowanie zapobiegające uszkodzeniu, dostarczone w wyposażeniu.

10.3 Wymiana baterii

Bateria może być z łatwością wymieniana. Wymiana baterii musi być przeprowadzona przez upoważniony personel techniczny (stosować wyłącznie baterie producenta).

Aby wymienić baterię należy otworzyć pokrywę, jak opisano w punkcie 10.2. Włożyć nową baterię, zamknąć pokrywę i założyć oplombowanie dostarczone w wyposażeniu, aby zabezpieczyć moduł elektroniczny przed nieautoryzowanymi czynnościami.

Wymienione baterie należy poddawać utylizacji zgodnie z przepisami obowiązującymi w zakresie ochrony środowiska.

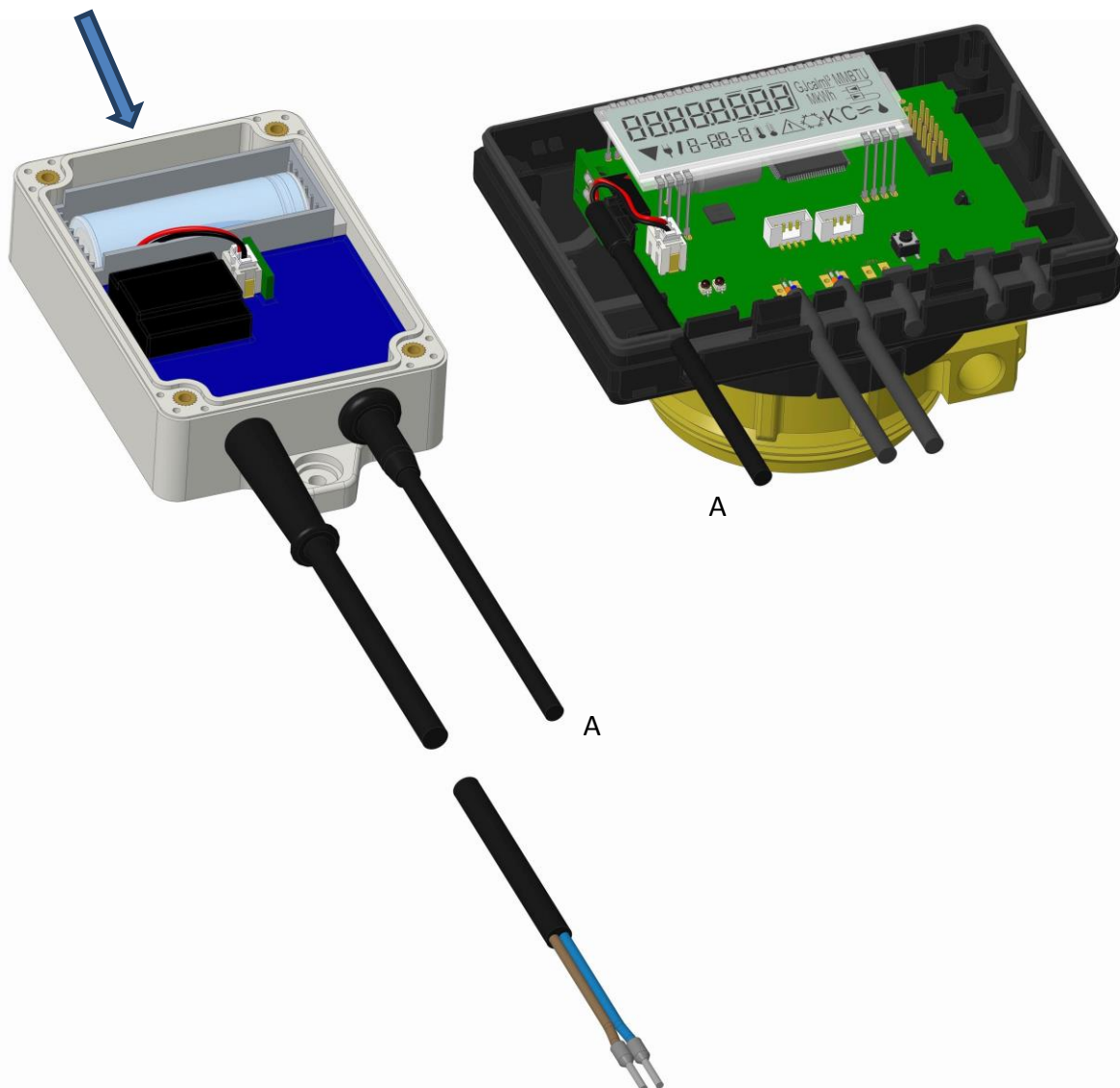


10.4 Instalacja zasilacza

Mogą być używane wyłącznie zasilacze zewnętrzne przeznaczone do użytku z ciepłomierzami.

Aby podłączyć zasilacz należy otworzyć pokrywę modułu elektronicznego, jak opisano w punkcie 10.2. Następnie wyjąć baterię i połączyć ją ze złączem baterii zasilacza (bateria działa jako bateria buforowa w przypadku przerwy w dopływie energii elektrycznej).

Przewód zasilacza (A) posiada dwa złącza; podłączyć złącze do wtyczki styku, które znajduje się z lewej strony karty. Następnie wyjąć zaślepkę z dławicy kablowej znajdującej się bardziej z lewej strony (z przyrządem trzymanym z przodu) i włożyć przewód zasilacza. Drugie złącze musi być połączone z przyłączem żeńskim karty.



Podłączenie zasilacza do zasilania elektrycznego 230 V i weryfikacja funkcjonowania muszą być wykonywane wyłącznie przez upoważniony personel techniczny.

W przypadku odczytania przez urządzenie zasilacza zewnętrznego, na wyświetlaczu u dołu po lewej stronie ukaże się symbol wtyczki.



Zamknąć moduł elektroniczny i założyć oplombowanie zapobiegające uszkodzeniu, dostarczone w wyposażeniu.

11 Komunikaty błędów

W przypadku odczytania błędów przez przyrząd, wyświetlany jest symbol:

Odpowiedni komunikat błędów jest wyświetlany w pozycji 6 "Komunikat błędów" menu 1/pętla główna (p. rozdz. 8 "Wyświetlacz"). Kod komunikatu błędów jest wyświetlany naprzemiennie w formacie binarnym i szesnastkowym. Przyrząd wykrywa 8 błędów, które mogą wystąpić równocześnie z innym błędem.

Format szesnastkowy	Opis	Format binarny
H 80	Rozładowana bateria	1 w pozycji 1
H 40	Przyrząd został zresetowany.	1 w pozycji 2
H 20	Usterka w module elektronicznym	1 w pozycji 3
H 10	Błąd w systemie opomiarowania przepływu	1 w pozycji 4
H 08	Zwarcie czujnika temperatury 2	1 w pozycji 5
H 04	Uszkodzenie przewodu czujnika temperatury 2	1 w pozycji 6
H 02	Zwarcie czujnika temperatury 1	1 w pozycji 7
H 01	Uszkodzenie przewodu czujnika temperatury 1	1 w pozycji 8

Czujnik temperatury 1 znajduje się po prawej stronie (przyrząd z przodu).

Przykład: czujnik temperatury 1 - uszkodzenie przewodu

Komunikat	Rozładowana bateria	Reset	Usterka w module elektronicznym	Błąd w systemie opomiarowania przepływu	Zwarcie czujnika temperatury 2	Uszkodzenie przewodu czujnika temperatury 2	Zwarcie czujnika temperatury 1	Uszkodzenie przewodu czujnika temperatury 1	
Bit	7	6	5	4	3	2	1	0	Komunikat zmienny w formacie szesnastkowym (LCD)
Pozycja na wyświetlaczu	1	2	3	4	5	6	7	8	
Komunikat zmienny w formacie binarnym (LCD)									

W przypadku, kiedy w standardowym trybie wyświetlania (całkowita ilość ciepła) wyświetli się komunikat błędów

, z wyjątkiem komunikatów:

- bateria rozładowana (H 80)
- reset (H 40)
- błąd w układzie pomiaru przepływu (10 H: obecność powietrza w króćcu ultradźwiękowym)

należy wymienić przyrząd i przesłać go do dostawcy w celu sprawdzenia funkcjonowania.

11.1 Opis komunikatów błędów

Wyświetlacz	Komunikat	Skutek	Możliwa przyczyna
H 80	Rozładowana bateria	Nie wywiera żadnego wpływu na obliczenie	Niesprzyjające warunki środowiskowe; przedłużający się czas funkcjonowania
H 40	Reset	Nie wywiera żadnego wpływu na obliczenie	Zakłócenia elektromagnetyczne
H 20	Usterka w układzie elektronicznym	Brak obliczenia energii. Brak aktualizacji rejestru energii (nowe dane nie są zapisywane).	Wadliwy komponent, uszkodzona karta układu elektronicznego.
H 10	Błąd w systemie opomiarowania przepływu	Brak wykonania obliczeń. Brak aktualizacji rejestrów objętości i energii (nowe dane nie są zapisywane).	Przewód łączący układ elektroniczny z wodomierzem jest uszkodzony. <u>Wodomierz ultradźwiękowy:</u> obecność powietrza w instalacji; licznik wody jest brudny. <u>Wodomierz mechaniczny:</u> skanowanie nie przebiega prawidłowo
H 08	Zwarcie czujnika temperatury 2	Brak obliczenia energii. Brak aktualizacji rejestru energii (nowe dane nie są zapisywane).	Uszkodzony przewód czujnika
H 04	Uszkodzenie przewodu czujnika temperatury 2	Brak obliczenia energii. Brak aktualizacji rejestru energii (nowe dane nie są zapisywane).	Uszkodzony przewód czujnika
H 02	Zwarcie czujnika temperatury 1	Brak obliczenia energii. Brak aktualizacji rejestru energii (nowe dane nie są zapisywane).	Uszkodzony przewód czujnika
H 01	Uszkodzenie przewodu czujnika temperatury 1	Brak obliczenia energii. Brak aktualizacji rejestru energii (nowe dane nie są zapisywane).	Uszkodzony przewód czujnika