

Kompaktowy licznik energii cieplnej

Przetwornik przepływu jednostrumieniowy do instalacji w poziomie i pionie



- Identyfikacja przepływu wstecznego
- Dynamiczny cykl mierzenia temperatury: 2/60 s
- Instalacja możliwa zarówno przy wejściu jak i wyjściu, konfiguracja jednostki odbywa się na miejscu
- Wyjmowana jednostka elektroniczna, długość przewodu 50 cm (na życzenie)
- Interfejs komunikacyjny:
 - Bezprzewodowy M-Bus
 - Bezprzewodowy M-Bus + 3 wejścia impulsów
 - M-Bus
 - M-Bus + 3 wejścia impulsów
 - 2 wyjścia impulsów
- Wymienialna bateria, żywotność 10 lat
- Przygotowany do zasilania zewnętrznego

DANE TECHNICZNE

Przetwornik przepływu

Sposób mierzenia		System skanowania dwukierunkowego indukcyjnego		
Przepływ nominalny q_p	m ³ /h	0,6	1,5	2,5
Próg rozruchu przepływu przy pracy w poziomie	l/h	3,5	7	10
Próg rozruchu przepływu przy pracy w pionie	l/h	4	7	10
Przepływ minimalny q_i	l/h	24	60	100
Przepływ maksymalny q_s	m ³ /h	1,2	3	5
Strata ciśnienia Δp przy q_p	bar	0,155	0,21	0,165
Strata ciśnienia Δp przy q_s	bar	0,66	0,84	0,675
Średnica nominalna	mm	DN 15	DN 15	DN 20
Gwint	cale	G3/4B	G3/4B	G1B
Długość	mm	110	110	130
Dynamiczny interwał q_i/q_p		1:25/1:50		
Klasa dokładności (MID)		3		
Ciśnienie nominalne PN	bar	16		
Zakres temperatury cieczy- ciepło	°C	15-90		
Zakres temperatury cieczy – chłód (q_p 1,5 e q_p 2,5)	°C	5-50		
Punkt instalacji		Zasilanie / powrót, możliwość wyboru do wartości energii ≤ 10 kWh		
Pozycja instalacji		Mierniki chłodu : każda pozycja Mierniki ciepła: w poziomie/ pionie		
Stopień ochrony		IP65		
Ciecz		Woda Na życzenie , bez certyfikatu*: woda z glikolem propylenowym lub glikolem etylenowym w procencie 20%, 30%, 40% o 50%. (*rodzaj oraz stężenie glikolu mogą być ustawione z wartością energii ≤ 10 kWh.)		

Przelicznik elektroniczny

Zakres temperatury cieczy- ciepło	°C	0-150
Zakres temperatury cieczy –chłód (q_p 1,5 e q_p 2,5)	°C	0-50
Temperatura środowiska pracy	°C	5-55 z 95% względna wilgotność
Temperatura transportu	°C	-25-70 (dla max. 168 godzin)
Temperatura przechowywania	°C	-25-55
Zakres różnicy temperatury $\Delta\theta$ ciepło	K	3-100
Zakres różnicy temperatury $\Delta\theta$ chłód	K	-3- -50
Minimalna różnica temperatury $\Delta\theta$ ciepło	K	> 0,05
Minimalna różnica temperatury $\Delta\theta$ chłód	K	< -0,05
Minimalna różnica temperatury $\Delta\theta_{HC}$ ciepło/chłód	K	> 0,5/< -0,5
Rozdzielczość temperaturowa	°C	0,01
Dynamiczny cykl mierzenia temperatury	s	2/60; z zasilaczem: 2 s stałe
Wyświetlacz		LCD 8- cyfrowy plus znaki szczególne
Ułamki dziesiątne		Do 3
Jednostka		MWh, kW, m ³ , m ³ /h (kWh, GJ, l, l/h, MW, MMBTU, Gcal). Jednostka energii może być ustawiona do kiedy wartość energii jest ≤ 10 kWh.
Interfejs		Interfejs optyczny (protokół M-Bus) Na życzenie: bezprzewodowy M-Bus, bezprzewodowy M-Bus + 3 wejścia impulsów; M-Bus; M-Bus + 3 wejścia impulsów ; 2 wyjścia impulsów
Zasilanie		Bateria litowa o napięciu 3 V, wymienna; wszystkie modele mogą być podłączone do zasilacza o napięciu 3 V (zasilanie 230 V/24 V)

Szacowana żywotność	Lat	10, patrz "Czynniki wpływu na żywotność baterii" (dok. techniczna Maddalena)
Pamięć		Nieulotna
Daty odczytu		Data odczytu rocznego do wyboru 15 wartości miesięcznych i dwutygodniowych widocznych na wyświetlaczu lub bezprzewodowo poprzez M-Bus; 24 wartości miesięcznych i dwutygodniowych widocznych poprzez optyczny interfejs lub poprzez M-Bus
2 rejestry stawek		Do ustawienia pojedynczo; mogą być dodane energia i godzina
Pamięć maksymalnych wartości		Przepływ i moc
Stopień ochrony		IP65
CE		Tak
Interfejs elektromagnetyczny		EN 1434

Czujniki temperatury (dwa przewody przewodzące)

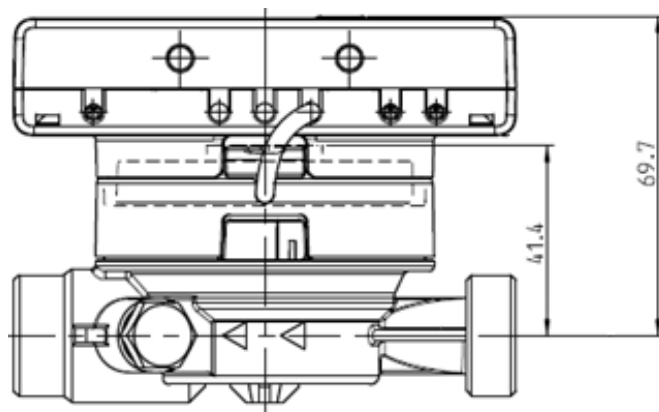
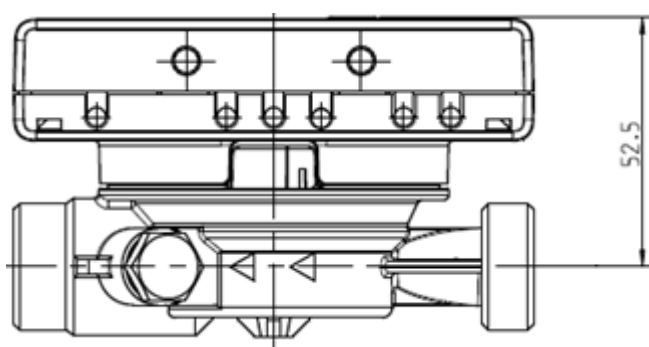
Opornik platynowy		Pt 1000
Średnica	mm	5; 5,2; 6; AGFW 27,5; 38; czujnik igłowy 3,5 x 75
Długość przewodu	m	1,5; 3; 6
Instalacja		Asymetryczna; symetryczna

Ciężar

Podstawowy model	q _p	0,6/1,5	2,5
Jednostka elektroniczna wbudowana	kg	0,755	0,795
Jednostka elektroniczna odłączana	kg	0,840	0,880

Rozmiar

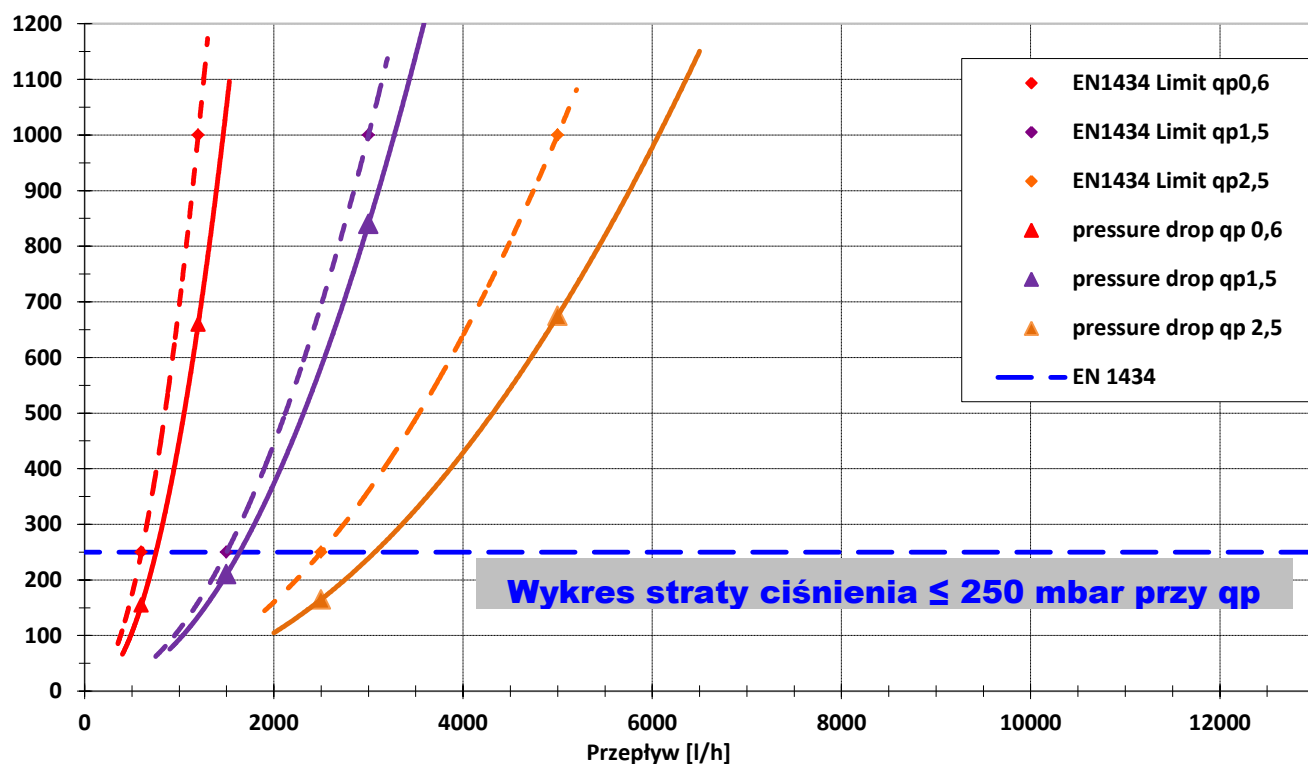
Model	q _p	0,6/1,5	2,5
Długość przewodu na impulsy (tylko dla wersji odłączanej)	m	0,50	
Oprawa jednostki elektronicznej (h x l x p)	mm	75 x 110 x 34,5	
Gwint		G3/4", DN 15	G1" DN 20



(Na prawo: wersja z jednostką elektroniczną odłączaną)

WYKRES STRATY CIŚNIENIA

Wykres straty ciśnienia
[mbar]



ul. Ostródzka 23
54-116 Wrocław
NIP: 897-102-09-72
REGON: 020624280
Tel. kom: 530205721, 506139771

